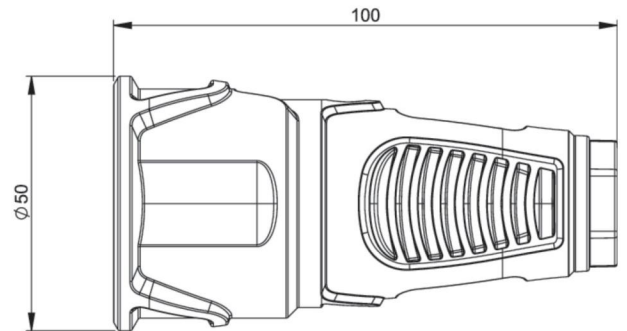


Artikel-Nr.	<b>2520-ss</b>
Bezeichnung	<b>Taurus2 Vollgummi-Kupplung nat IP20 (schwarz)</b>
Langbeschreibung	Schutzkontaktkupplung Serie TAURUS2 - Vollgummi Farbe (Haube/Ring): schwarz/schwarz Material (Haube/Kontakträger): TPE/TPE Schutzkontaktsystem: österr./deutsch 16A / 250V AC / 3p (2P+E), Schutzart: IP20
GTIN (EAN)	9003399469091
Ursprungsland	AT
Zolltarifnummer	85366990
Nettogewicht	0,074 kg
Verpackungsmenge	20
Mindestbestellmenge	200

ETIM 9.0	EC001327
Ausführung	Kupplung CEE 7/3 (Typ F)
Werkstoff	Vollgummi
Werkstoffgüte	Thermoplast
Für erschwerte Bedingungen nach VDE	Ja
Schutzart (IP)	IP20
Steckrichtung	gerade
Anschluss technik	Schraubklemme
Farbe	schwarz
Polzahl	3
Nennspannung	250 V
Nennstrom	16 A

K (Kabel Ø)	6-13 mm
Leitung flexibel	1-2,5 mm <sup>2</sup>
Kontaktschrauben	80 Ncm
Gehäuseschrauben	110 Ncm
Zugentlastung	110 Ncm
Abmantelungslänge	30 mm
Abisolierlänge	7 mm
Umgebungstemperatur	-25 – 40 °C



<https://www.pcelectric.at/shop/de/?func=detail&artnr=2520-ss>

