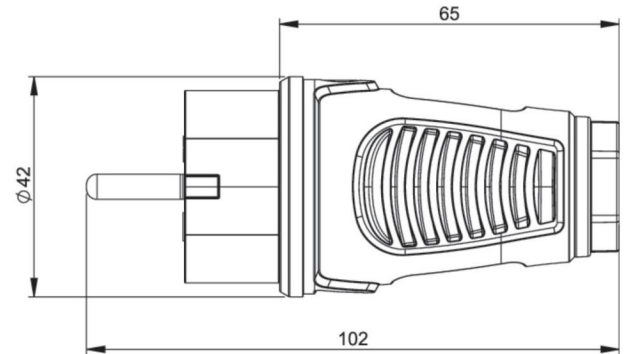


Artikel-Nr.	0512-se
Bezeichnung	Taurus2 Vollgummi-Stecker nat IP54 (schwarz/gelb)
Langbeschreibung	Schutzkontaktstecker Serie TAURUS2 - Vollgummi Farbe (Haube/Ring): schwarz/gelb Material (Haube/Kontaktträger): TPE/TPE Schutzkontaktssystem: österr./deutsch 16A / 250V AC / 3p (2P+E), Schutzart: IP54
GTIN (EAN)	9003399528682
Ursprungsland	AT
Zolltarifnummer	85366990
Nettogewicht	0,070 kg
Verpackungsmenge	30
Mindestbestellmenge	200

ETIM 9.0	EC000242
Ausführung	Stecker CEE 7/4 (Typ F)
Schutzkontakt	Erdungsclips
Werkstoff	Vollgummi
Werkstoffgüte	Thermoplast
Schutzart (IP)	IP54
Steckrichtung	gerade
Anschluss technik	Schraubklemme
Farbe	schwarz
Polzahl	3
Nennspannung	250 V
Nennstrom	16 A
Für erschwerte Bedingungen nach VDE	Ja

K (Kabel Ø)	6-13 mm
Leitung flexibel	0,75-2,5 mm ²
Kontaktschrauben	80 Ncm
Gehäuseschrauben	110 Ncm
Zugentlastung	110 Ncm
Abmantelungslänge	30 mm
Abisolierlänge	7 mm
Umgebungstemperatur	-25 – 40 °C



<https://www.pcelectric.at/shop/de/?func=detail&artnr=0512-se>

